

1101-1/2

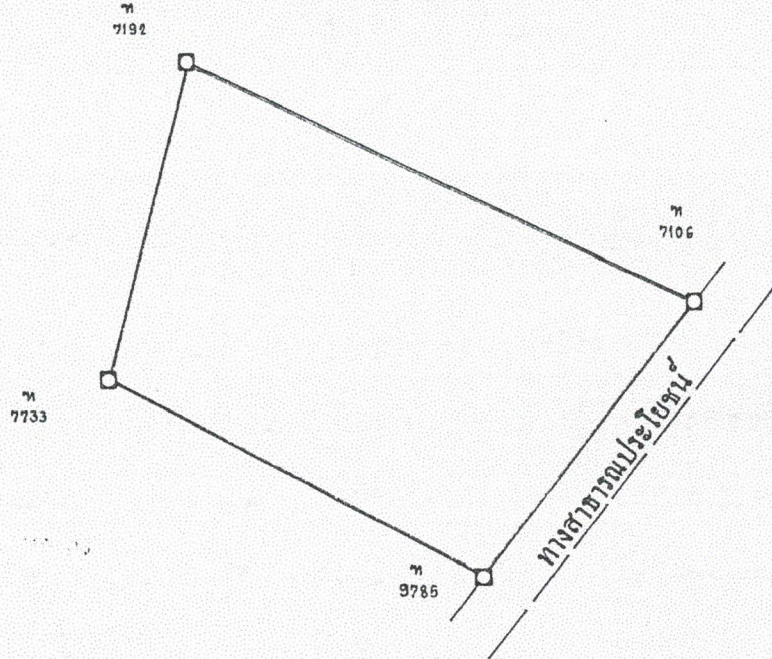
รูปแผนที่

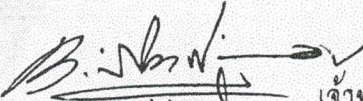
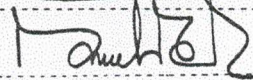
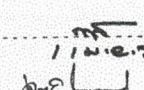
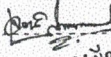
มาตราส่วนในระวาง ๑:๕,๐๐๐

มาตราส่วน ๑: ๑,๐๐๐



ที่ดิน
ที่มีการครอบครอง (๒๙)




 เจ้าพนักงานที่ดิน

 หัวหน้าการ

 ผู้ตรวจแผนที่

 ผู้เขียนแผนที่
 ๑๖ มี.ค. ๕๖