



หนังสือสำคัญสำหรับที่หลวง

เลขที่ ๒๑๒๘๑

ที่ดินเลขที่ _____ ราวาง รูปที่ของทางอากาศ หมายเลข ๒๘๔๑ III แฉกที่ ๘๒

อาศัยอำนาจตามมาตรา ๘ ทวิ แห่งประมวลกฎหมายที่ดิน ซึ่งแก้ไขเพิ่มเติม โดยประกาศของคณะปฏิวัติ ฉบับที่ ๓๓๔ ลงวันที่ ๑๓ ธันวาคม พ.ศ. ๒๕๑๕ อธิบดีกรมที่ดิน ออกหนังสือสำคัญฉบับนี้เพื่อแสดงเจตนาของที่ดินอันเป็นสาธารณสมบัติของแผ่นดินประเภท _____

พดเมือไร่จอมกั้น ซึ่งตั้งอยู่ที่ ตำบลชุมขัว (หมู่๓) ตำบล นิมิตร
อำเภอ เมืองสกลนคร จังหวัด สกลนคร ไว้ดังนี้

ที่ดินแปลงนี้มีเนื้อที่ประมาณ ๑ ไร่ ๑ งาน

๑๕ ตารางวา อยู่ในความดูแลรักษาของ กระทรวงมหาดไทย (นครหลวง) มีแนวเขตตามรูปแผนที่แสดงเขตด้านหลังหนังสือสำคัญฉบับนี้

หนังสือสำคัญฉบับนี้ ออกให้ ณ วันที่ ๗ เดือน พฤศจิกายน พุทธศักราช ๒๕๒๗

(นายวิสันต์ ศรีโฆสิต)
รองอธิบดี ปฏิบัติราชการแทน
อธิบดีกรมที่ดิน
ประทับตราประจำตำแหน่ง

Signature and stamp at the bottom right.

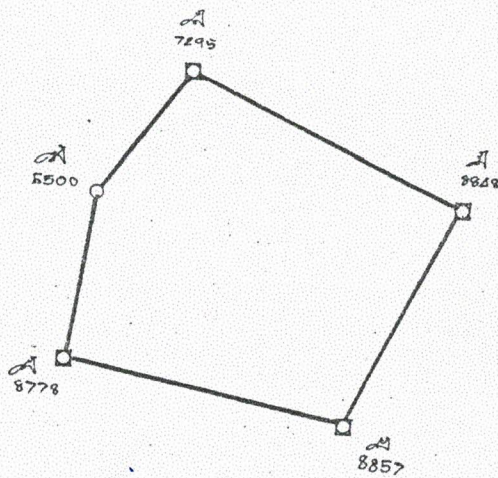
รูปแผนที่

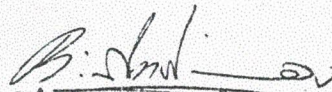
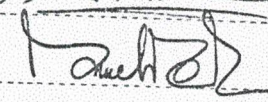


มาตราส่วนในระวาง ๑:๕๐๐๐

มาตราส่วน ๑:๑๐๐๐



ที่ดินจากตามตรา



 เจ้าพนักงานที่ดิน
 หัวหน้าการ
 ผู้ตรวจแผนที่
 ผู้เขียนแผนที่

1 มี.ค. 26.

300/300